



Supports pour terrasses SP1

Description

SP1 est un plot pour le positionnement des dalles en grès ou en ciment.
Il peut être connecté aux niveleurs SP2 et SP3, en fonction de la pente demandée pour le revêtement de sol.
SP1 favorise l'écoulement de la pluie et évite le contact direct du revêtement avec l'éventuel système d'imperméabilisation.
Résistance limite à la compression kN 53,4 (tests réalisés dans un laboratoire indépendant).

Matériaux

PP (art. SP 1)

Polypropylène noir, résistant aux solutions acides et basiques et aux agents atmosphériques.
Classification de réaction au feu E.
Température de fonctionnement -40 ° C + 75 ° C
Les caractéristiques mécaniques restent inchangées dans le temps.

TPE (art. SP2 et SP3)

Disques antichoc en caoutchouc thermoplastique, résistants à l'abrasion et aux chocs.

Pose

Le produit est posé à sec, sans colle ni autre fixation.

Entretien et manutention

L'entretien et la manutention des matériaux employés pour la réalisation des présents profilés sont strictement liés au type d'alliage et/ou de finition utilisé.

Les indications ci-après décrivent les opérations auxquelles le profilé doit être soumis afin de lui redonner le plus possible son aspect d'origine. L'objectif des présentes est celui de fournir et de suggérer toutes les indications générales dans le choix du moment auquel le traitement est effectué et des modalités de nettoyage mais qui devront nécessairement s'appliquer au cas par cas.

Nous soulignons qu'il existe des responsabilités spécifiques et précises à chaque étape de la vie du produit manufacturé et ce, dès sa pose.

PP et TPE

Ils ne nécessitent pas de maintenance particulière.

Mesures de lutte contre l'incendie

En cas d'incendie, utiliser des produits chimiques de lutte contre l'incendie, du sable sec ou des agents d'extinction solides.

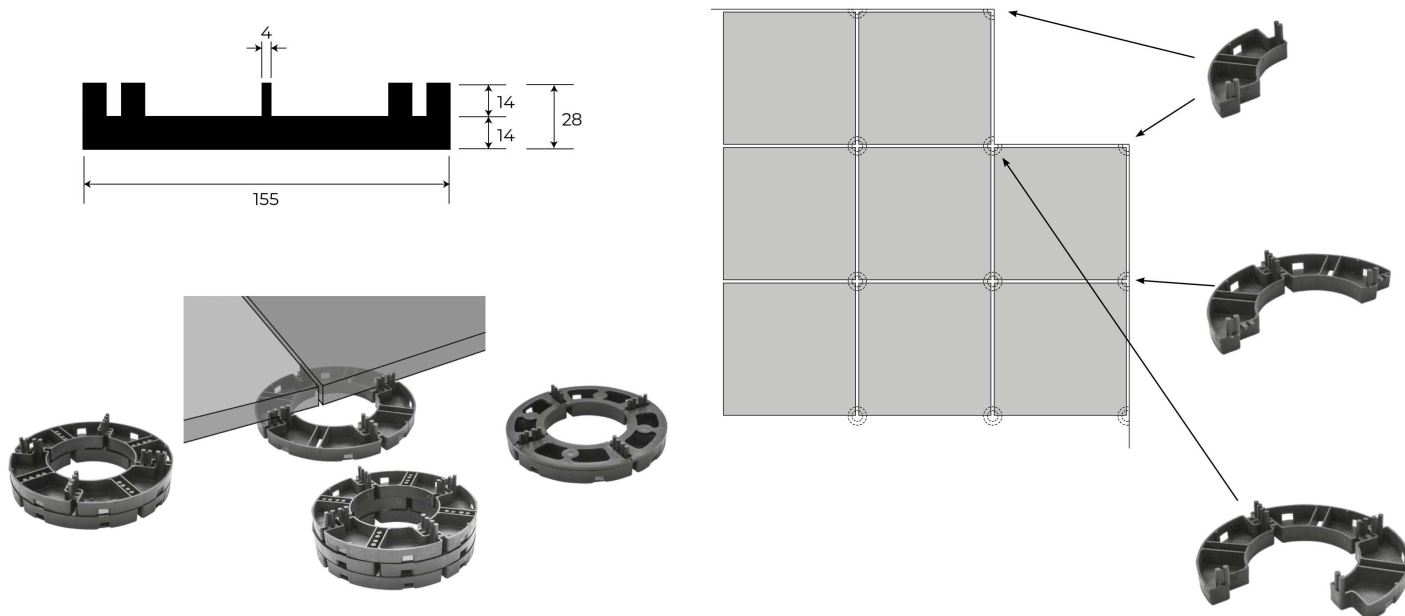
Remarques

Ces articles doivent être manipulés avec précaution, en prenant soin d'utiliser des gants appropriés pour éviter les blessures et / ou les coupures aux mains.

Les indications et les prescriptions figurant dans les présentes, bien que correspondant à notre expérience et à nos analyses, n'ont qu'une valeur indicative et devront être confirmées par des applications exhaustives complètes.

Profilpas décline toute responsabilité pour tout dommage survenant aux personnes ou aux biens dû à une utilisation inappropriée du produit. L'utilisateur est tenu d'établir si le produit peut être utilisé ou non et sera tenu pour responsable d'une pose incorrecte du matériel.

SP1



PLOT POUR PAVEMENTS FLOTTANT

emballage 360 pcs

ART.			Emballage	Pallet
SP1	plot pour dalles diam. 155x14 h.	19090	360 pcs	5760 pcs

non déconditionnable



NIVELEURS POUR PAVEMENTS FLOTTANTS

emballage 1000 pcs

ART.			Emballage	Pallet
SP2	niveleur pour plot SP1 épaisseur 1 mm	19092	1000 pcs	20000 pcs



emballage 500 pcs

ART.			Emballage	Pallet
SP3	niveleur pour plot SP1 épaisseur 3 mm	19093	500 pcs	15000 pcs

non déconditionnable