

Dehnungsfugenprofile Cerfix® Projoint DIL PHDE



Beschreibung

PROJOINT DIL PHDE sind tragende strukturelle Verbindungen, die aus zwei gegenüberliegenden L-förmigen Profilen und 2 teleskopartig verbundenen Teilen aus natürlichem Aluminium bestehen.

PHDE/80 horizontale Ausdehnung +/- 15 mm, vertikale +/- 6 mm.

PHDE/110 horizontale Ausdehnung +/- 20 mm, vertikale +/- 5 mm.

Die beiden L-förmigen Strukturen haben perforierte Böden (Durchmesser 10 mm), um eine mechanische Befestigung mit den im Lieferumfang enthaltenen Schrauben zu ermöglichen.

Begehbarkeit, Leichtkarren, Trage, Fahrzeuge mit Luftbereifung bis 300 kN Gesamtlast, bis 100 kN auf Vollgummirädern (Gabelstapler).

Die Höhe des Profils muss gleich oder kleiner als $0,5 \pm 1$ mm der Dicke der Fliese sein, niemals größer als diese.

Die Verwendung der Verbindung muss unter Berücksichtigung der chemischen, mechanischen oder sonstigen Belastungen der Umgebung, in der sie angewendet wird, überprüft werden.

Die Vorschriften für die Fugen und die Gestaltung des Abstands zwischen ihnen müssen vom Konstrukteur oder vom D.L. (UNI 11493-1 Abschnitt 8.7).

Materialien

Unbehandeltes Aluminium

Al-Mg-Si-Legierung, wärmebehandelt im Zustand T6 (6060 T6).

Die Außenfläche muss vor Kratzern und Abrieb geschützt werden. Sie weisen eine gute Beständigkeit gegen chemische und Wettereinflüsse auf. Zement und seine Derivate produzieren im nassen Zustand alkalische Substanzen, die, wenn sie auf die Oberfläche einwirken, zu einer Korrosion des Metalls führen können (Bildung von Aluminiumhydroxid). Aus diesem Grund muss die Sichtfläche des Profils beizeiten und schonend von Zement, Klebstoff, Fugenmaterialien und Reinigungsmitteln gereinigt werden.

Allgemeine Hinweise zu Metallen

Aluminium sind nicht gegen alle chemischen Verbindungen beständig und dürfen daher nicht mit besonders aggressiven Produkten wie Salzsäure (HCl) und Phosphorsäure (H₃PO₄) in Berührung kommen.

Produkte, die zur Reinigung von Stein, Keramik und Steinzeug verwendet werden können, wie beispielsweise Salzsäure, Ammoniak, Bleichmittel oder Varicin, schädigen die Oberflächenbeschaffenheit des Metalls und können zu starker Korrosion führen. Außerdem ist es notwendig, immer und so schnell und so schonend wie möglich Rückstände von Zement, Kleber und Fugenmaterialien und Reinigungsmitteln von der Oberfläche der Profile zu entfernen.

Wenn das Profil mit Klebeband abgedeckt wird, sollte das Klebeband innerhalb von 1 Stunde entfernt werden.

Verlegung

Das Profil aus der Verpackung nehmen.

Bestimmen Sie die erforderliche Länge und schneiden Sie das Profil mit einem geeigneten Werkzeug auf die gewünschte Größe zu.

Befestigen Sie das Profil mit den im Lieferumfang enthaltenen mechanischen Dübeln im Maß Nr. 7 pro Meter (eine alle 30 cm) abwechselnd auf den Sockeln des Profils.

Verlegen Sie die Fliesen nahe an der Fuge und richten Sie sie so aus, dass die Profilkante bündig mit der Fliese und im richtigen Abstand zur Abdichtung liegt.

Den möglicherweise verbleibenden Spalt zwischen der Verkleidung und dem Profil mit dem entsprechenden Fugenmaterial abdichten.

Mit einem weichen Schwamm und Wasser überschüssiges Fugenmaterial, Klebstoffe, Lösungsmittel usw. innerhalb von 10 Minuten nach dem Auftragen gründliche abwischen.

Pflege und Instandhaltung

Die Pflege und Instandhaltung der Materialien zur Herstellung dieser Profile ist eng mit der Art der verwendeten Legierung und/oder Oberfläche verbunden.

Die folgenden Anweisungen beschreiben die Arbeitsschritte, denen das Profil unterzogen werden muss, um sein ursprüngliches Erscheinungsbild so weit wie möglich wiederherzustellen.

Dieses Dokuments soll alle allgemeinen Informationen zur Verfügung stellen, die als Vorschlag für die Wahl der Reinigungszeiten und -methoden dienen können, die jedoch unbedingt von Fall zu Fall überprüft werden müssen.

Es sei darauf hingewiesen, dass es in jeder Phase der Lebensdauer des Produkts bereits ab seiner Verlegung genaue spezifische Verantwortlichkeiten gibt.

Aluminium

Sie bedürfen keiner besonderen Pflege und können leicht mit farblosem, in Wasser verdünntem Alkohol oder mit normalen Reinigungsmitteln behandelt werden, sofern sie nicht säurehaltig sind (z.B. Salz- oder Flusssäure).

In der Regel für Reinigungsarbeiten Reinigungsprodukte eingesetzt, die von verschiedenen Herstellern hergestellt und unter verschiedenen Handelsnamen vertrieben werden.

Im Allgemeinen stehen drei Arten von Produkten zur Verfügung:

- Alkalische Produkte
- Neutrale Produkt
- Säurehaltige Produkte

Für die Reinigung wird die Verwendung von neutralen, in Wasser verdünnten Reinigungsmitteln und eine Spülung nur mit Wasser empfohlen, wobei Schwämme und/oder nicht scheuernde Tücher verwendet werden, um Kratzer und/oder die Beschädigung der Anodisierung, des Glanzes und des Lacks zu vermeiden.

Bei der Reinigung müssen unbedingt folgende Punkte beachtet werden:

- Verwenden Sie keine säurehaltigen oder alkalischen Reinigungsmittel, da diese das Aluminium beschädigen können;
- Verwenden Sie keine abrasiven Produkte und/oder Materialien;
- Verwenden Sie keine organischen Lösungsmittel auf lackierten Oberflächen;
- Verwenden Sie keine Reinigungsmittel, deren chemische Zusammensetzung nicht bekannt ist;
- Tragen Sie keine Reinigungsmittel direkt auf die zu reinigenden Oberflächen auf;
- Während der Reinigung müssen die Oberflächen „kalt“ ($T^{\circ}\text{max} = 30^{\circ}\text{C}$) sein und dürfen nicht direkt der Sonne ausgesetzt sein;
- Die zur Reinigung verwendeten Reinigungsmittel müssen ebenfalls „kalt“ sein ($T^{\circ}\text{max} = 30^{\circ}\text{C}$) und es dürfen keine Dampfspritzgeräte verwendet werden.

In jedem Fall ist der letzte Schritt der Reinigung immer eine korrekte Spülung der behandelten Teile mit Wasser, gefolgt von einer sofortigen Trocknung mit Tüchern oder weichem Leder. Es ist keine Instandhaltung durch Politur oder ähnliche Produkte erforderlich.

Reinigen Sie die Profile rechtzeitig gemäß den Anweisungen auf der Produktverpackung, damit Ablagerungen von Zement, Fugenmaterial oder ähnliche Produkten die Oberflächenschichten nicht angreifen.

Brandschutzmaßnahmen

Verwenden Sie im Brandfall zum Löschen chemische Produkte, Trockensand oder feste Löschmittel.

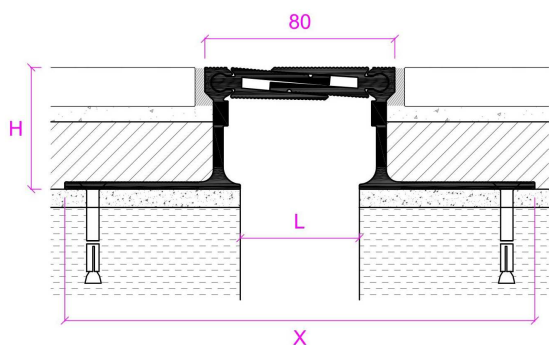
Hinweise

Diese Profile müssen mit Vorsicht behandelt werden, wobei darauf zu achten ist, dass geeignete Handschuhe verwendet werden, um Verletzungen und/oder Schnitte an den Händen zu vermeiden.

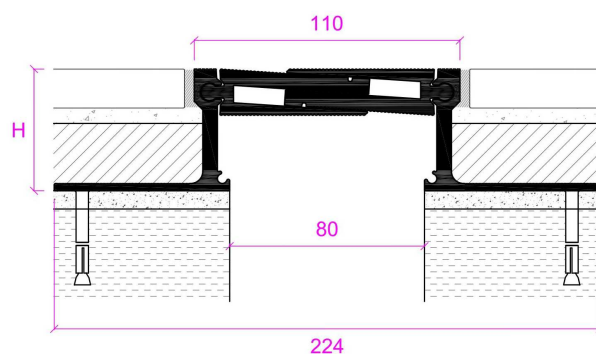
Die in diesem Dokument enthaltenen Hinweise und Vorschriften sind, auch wenn sie unserer Erfahrung entsprechen, nur als Richtlinien zu betrachten und müssen durch umfassende praktische Anwendungen bestätigt werden.

Profilpas lehnt jede Verantwortung für etwaige Personen- oder Sachschäden ab, die durch unsachgemäßen Gebrauch des Produkts entstehen. Der Benutzer ist verpflichtet, festzustellen, ob das Produkt für den Gebrauch geeignet ist oder nicht und übernimmt die volle Verantwortung für eine fehlerhafte Installation des Materials.

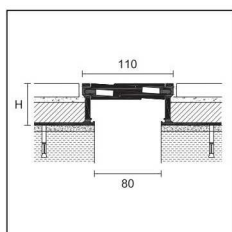
PROJOINT DIL PHDE



	H mm	L mm	X mm
PHDE/80/18	18	60	169
PHDE/80/35	35	50	193
PHDE/80/50	50	50	193
PHDE/80/80	80	50	193



	H mm	L mm	X mm
PHDE/110/50	50	80	224
PHDE/110/80	80	80	224



PHDE/110

PROJOINT DIL

Länge = 300 cm - Verpackung 2 Stück

ART.	Ausführung	H	
		50	80
ALUMINIUM			
PHDE/110/	Aluminium Natur	99594	99595

keine Teilpackung - Profile werden mit Befestigungsmaterial geliefert